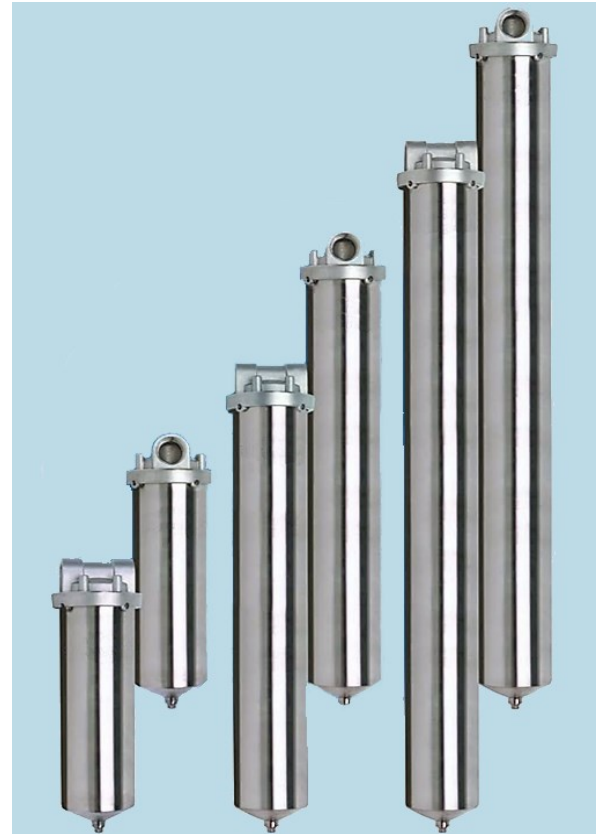
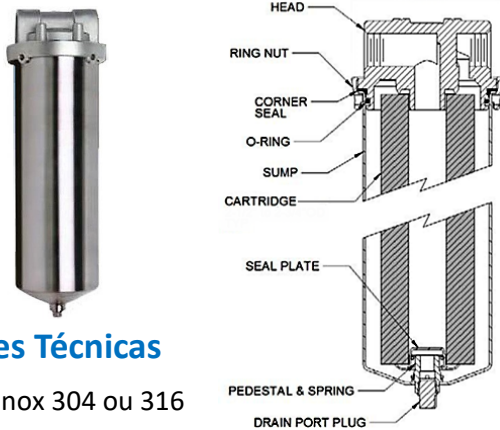


### Carcaça GFHD em Aço Inoxidável para Filtro Cartucho

- As carcaças Mono-Cartucho série GFHD são produzidas em aço inoxidável 304 ou 316, sendo ideal para vários tipos de fluidos corrosivos e solventes.
- Seu sistema de fechamento garante excelente vedação do filtro, podendo trabalhar com elevadas pressões.
- São compatíveis com cartuchos de 5, 10, 20 e 30 polegadas, com diversos terminais.
- São adequados para cartuchos com até 3" de diâmetro

Essas características tornam a linha GFHD muito versátil sendo a escolha ideal para as mais diversas situações de filtração, seja sob altas temperaturas ou garantindo a compatibilidade química do processo.



#### Especificações Técnicas

**Materiais:** Aço Inox 304 ou 316

**Número de Cartuchos:** 1

**Tamanho dos Cartuchos:** 5", 10", 20" e 30"

**Conexões:** NPT ou BSP Entrada/Saída: 3/4" ou 1"

**Materiais da Vedação:** EPDM, Silicone, Viton®  
Teflon® encapsulado com Viton®

**Plug de Dreno:** Incluso

#### Principais Características

Construção total em aço inoxidável ideal para filtração de diversos compostos químicos

Conexões em rosca fêmea NPT ou BSP facilitam a instalação e manutenção do filtro

Acabamento externo fosco ou eletropolido

Aplicação para filtração de tintas, bebidas, alimentos, etc.

Compatível com diversos tipos de terminais dos cartuchos: DOE, 222, 226 (Plano e Centralizado "Flat e Fin")

GFHD	Tamanho	Rosca (Entrada/Saída)	Terminal Configuração	Material	Pressão de Trabalho
	5 = 5"	75N = 3/4" FNPT	D = DOE	4 = 304 SS	30 = 300 PSI
	1 = 10"	1N = 1" FNPT	2 = 222/FLAT *	6 = 316 SS	
	2 = 20"	75B = 3/4" BSPP**	6 = 226/FLAT*		
	3 = 30"	1B = 1" BSPP**			

#### Exemplo

GFHD	2	75B	2	6	30
------	---	-----	---	---	----